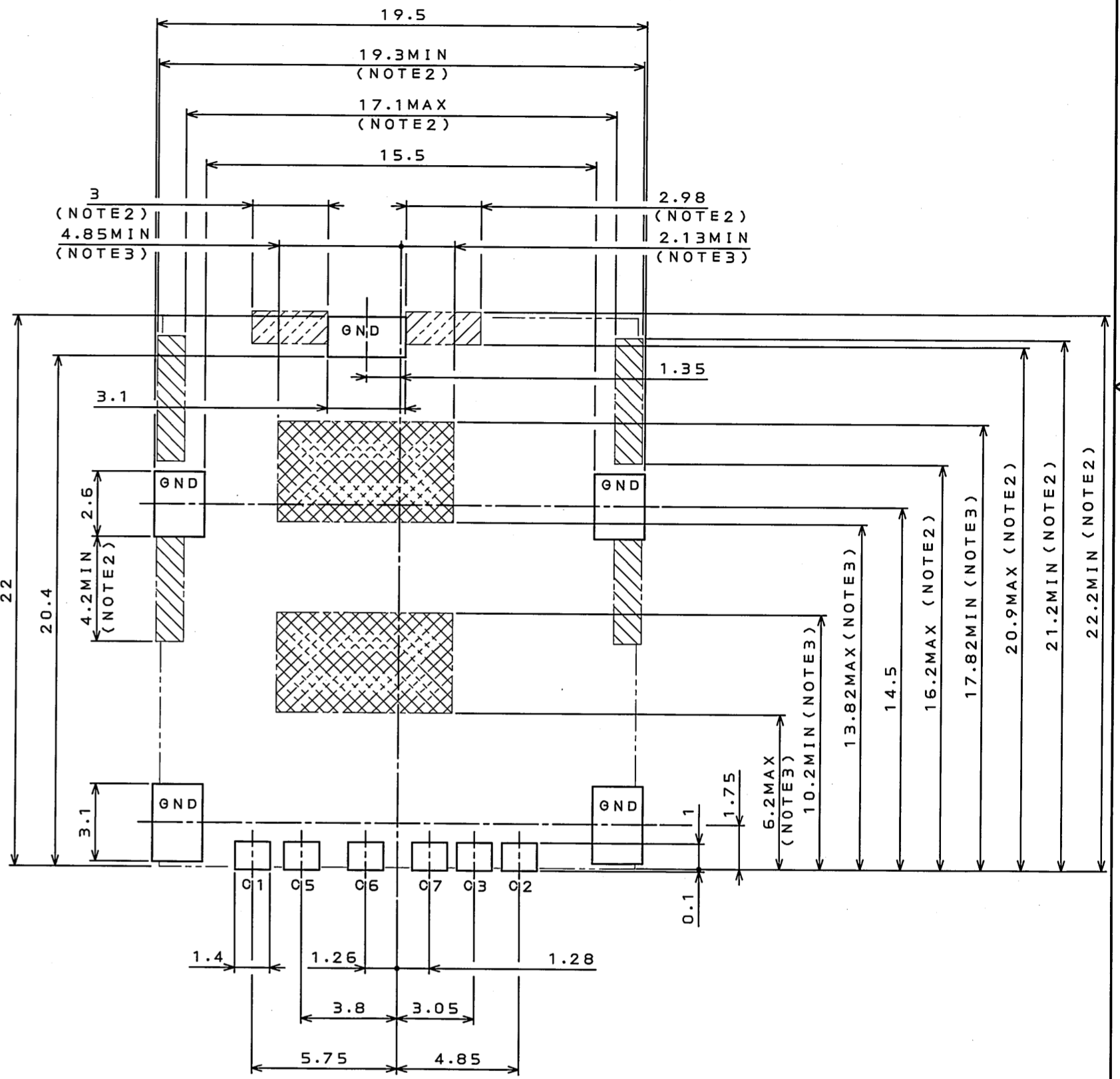
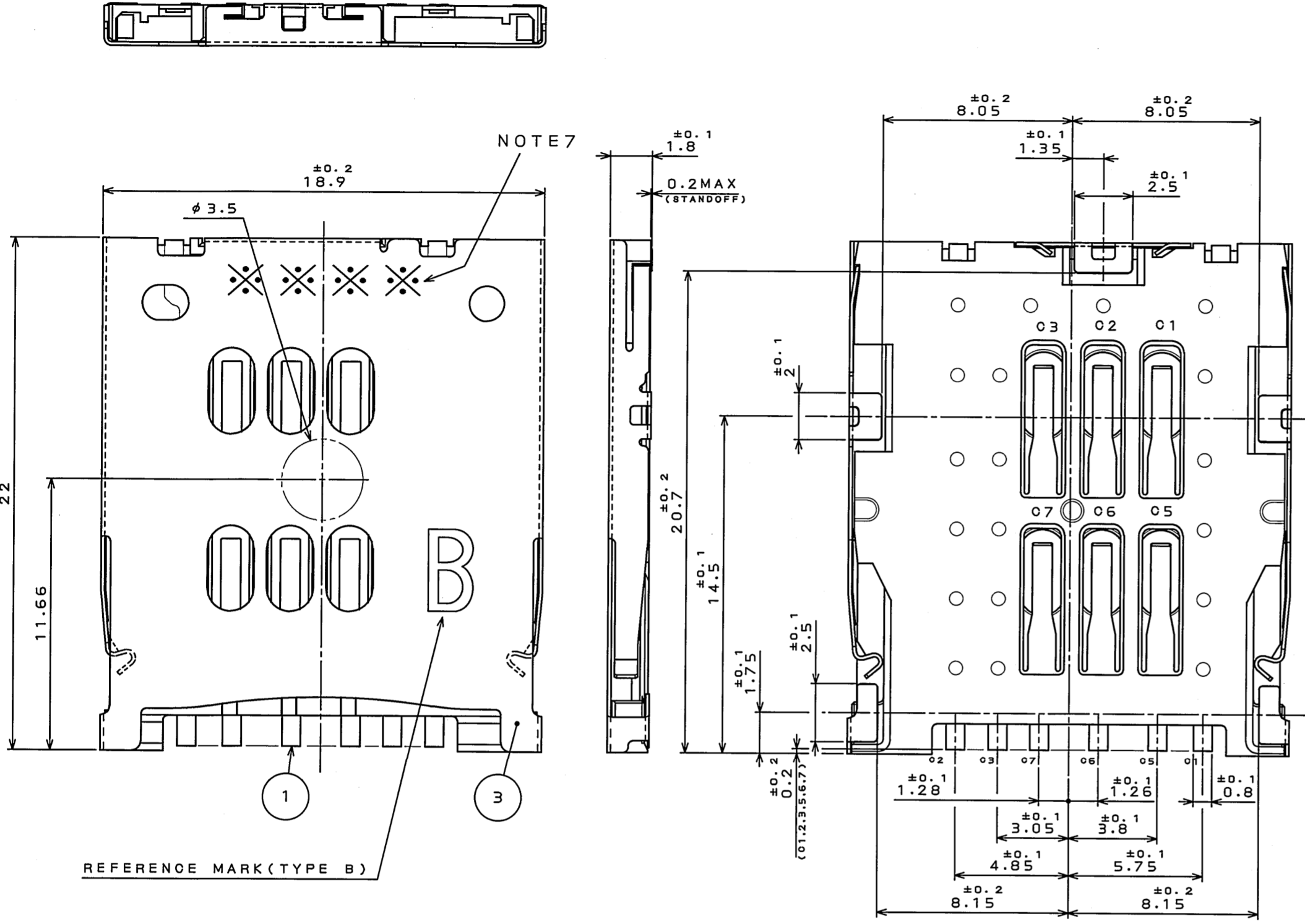


版数 REV.	年月日 DATE	DON NO.	変更内容 DESCRIPTION	製図 DR.	担当 CHK.	査閲 APPD.	承認 APPD.
2	10.JUL.2009	068242	ADDED LOT NUMBER		A.MATSUNAGA		<i>R. Nator</i>



APPLICABLE P.C.B. DIMENSION (REF.)
適合基板寸法 (参考)

NOTE1. COPLANARITY SHOULD BE 0.1mm MAX.
NOTE2. NO PATTERN AND VIA HOLE SHOULD BE LOCATED IN SHADED AREAS.
NOTE3. NO PATTERN, VIA HOLE AND SOLDER RESIST IN DOUBLE SHADED AREAS.
NOTE4. NO PARTS LOCATED IN THIS AREA.
NOTE5. APPLICABLE SLIDE TRAY IS "SF9-STR1-B(SJ107241)". ASSEMBLY MANUAL IS "JAHL-10395".
NOTE6. THE THICKNESS OF REINFORCEMENT BOARD IS 0.6MIN. WHEN THE PRODUCT WILL MOUNT ON FPC.
NOTE7. PRODUCTION LOT NUMBER IS MARKED AS FOLLOWING.

注1. コボラナリティー0.1mm以下とする。
注2. 斜線エリアはパターン及びビアホール禁止エリアを示す。
注3. 二重斜線エリアはパターン、ビアホール及びレジスト禁止エリアを示す。
注4. 部品実装不可エリアを示す。
注5. 適合スライドトレーは"SF9-STR1-B(SJ107241)"とする。組立方法は"JAHL-10395"参照のこと。
注6. FPC搭載時の補強板厚は0.6以上とする。
注7. 下記に示すLot番号を表示する。

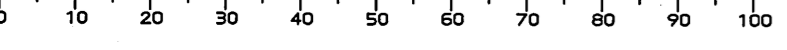
ex) 5X11
DAY
MONTH (1:Jan, 2:Feb, ..., 0:Oct., X:Nov., Y:Dec.)
YEAR (LAST DIGIT ONLY)

SLIDE TRAY ASSEMBLED CONDITION
スライド・トレー組込み状態図

SECT. A-A
(SCALE 10:1)

3	COVER FRAME	1	STAINLESS STEEL	GOLD OVER NICKEL (TERMINAL)	
2	HOUSING	1	GLASS FILLED LCP		UL V-0 COLOR: BLACK
1	CONTACT	6	COPPER ALLOY	GOLD OVER NICKEL	
符号 NO.	名称 DESCRIPTION	個数 QTY.	材料 MATERIAL	仕上 FINISH	備考 REMARKS
仕様書 (SPECIFICATION) JACS-10395 JAHL-10395		第1版 (ORIGINAL DATE) 25.Jan.2007		尺 (SCALE) 5:1	シリーズ (SERIES) SF9
公差 (GENERAL TOLERANCE)		製図 DR.		名称 (TITLE) SF9W006S4B	
寸法 (DIMENSION)		担当 CHK. A.MATSUNAGA		製図 DR. JAE CONNECTOR DIV.	
. ±0.8 ° ±		査閲 APPD. J.MOTOJIMA		名称 (TITLE) SF9W006S4B	
.X ±0.4 °X ±		承認 APPD. A.NATORI		製図 DR. JAE CONNECTOR DIV.	
.XX ±0.1 °XX ±				製図 DR. JAE CONNECTOR DIV.	
.XXX ±				製図 DR. JAE CONNECTOR DIV.	
質量 (MASS)				図面番号 (DRAWING NO.) SJ107239	

DOF-0-213F(05.08)



SIZE A2
版数 (REV.) 2